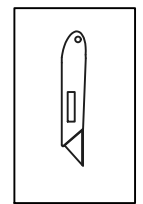
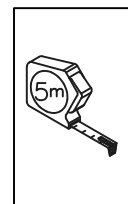
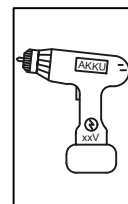
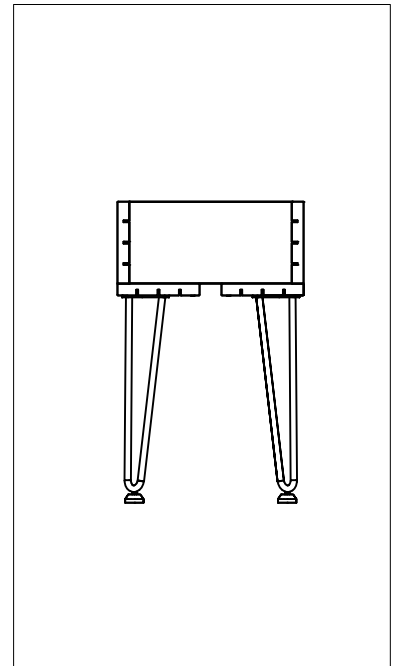
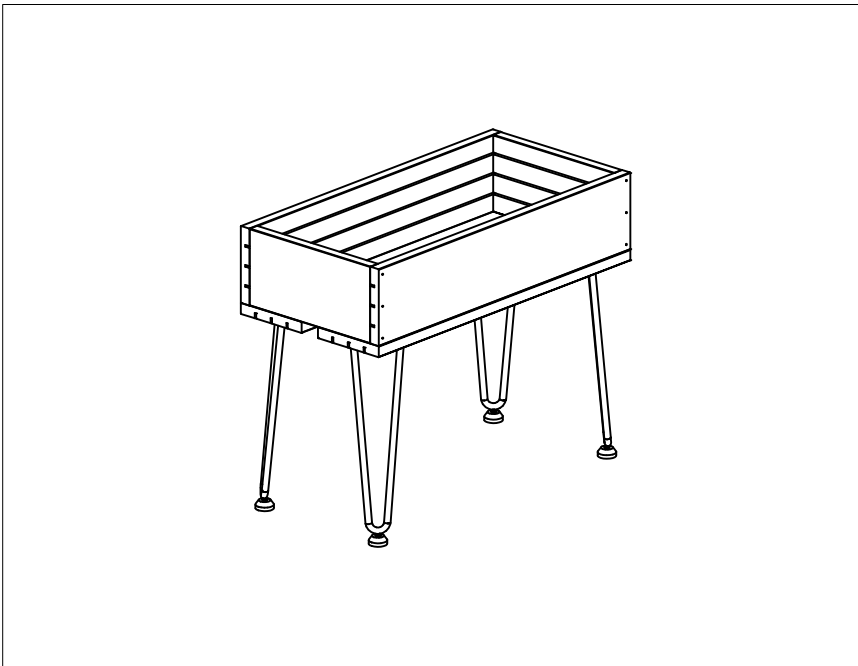


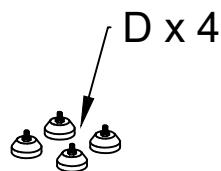
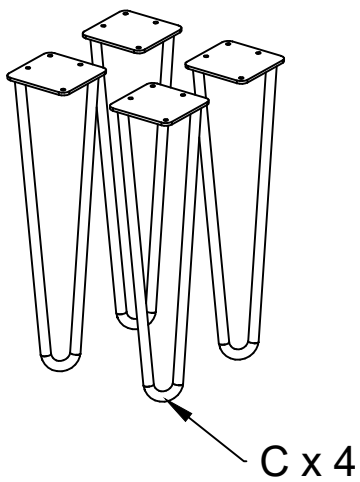
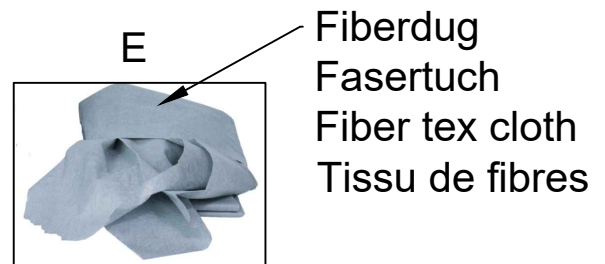
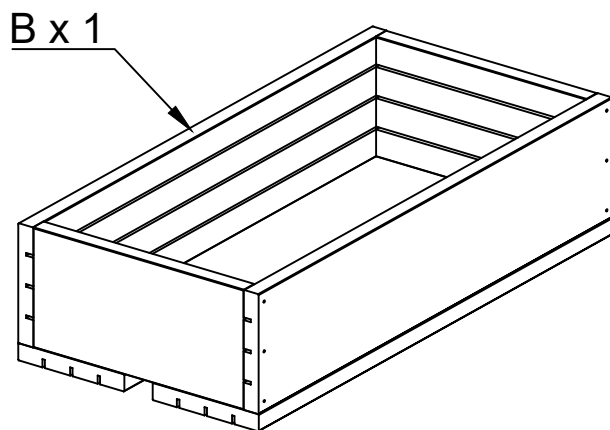
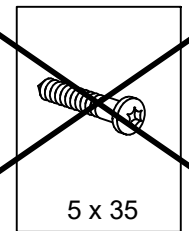
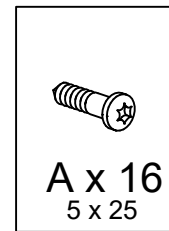
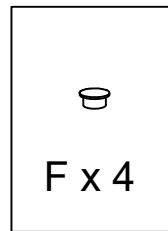
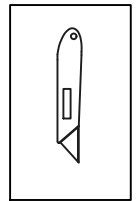
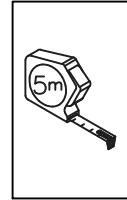
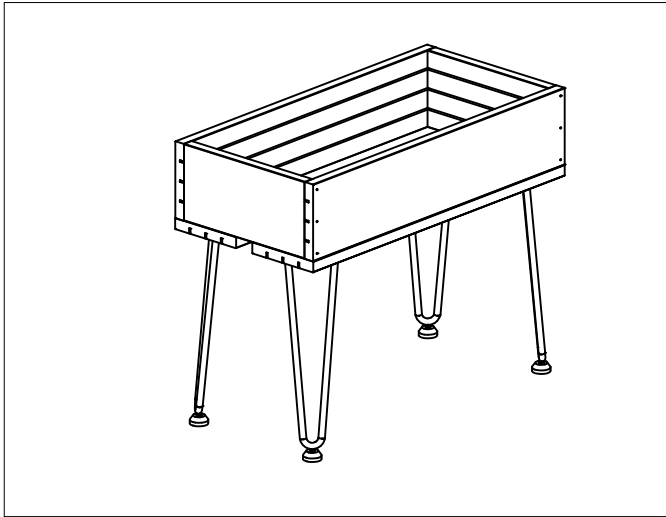
187360-12

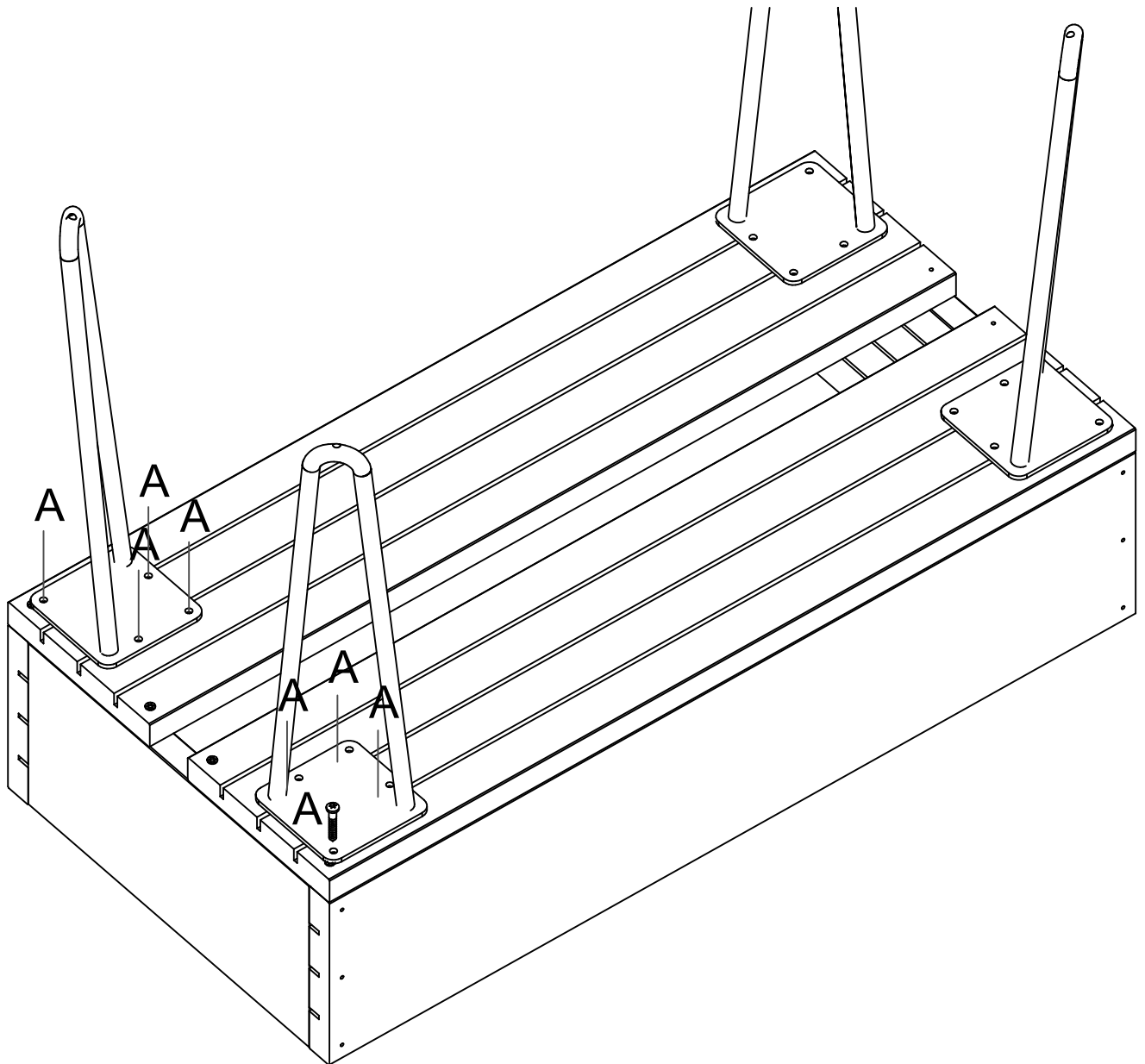
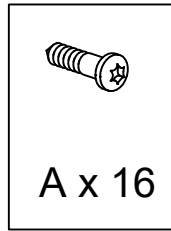
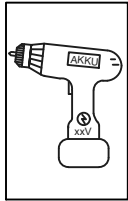
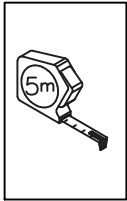
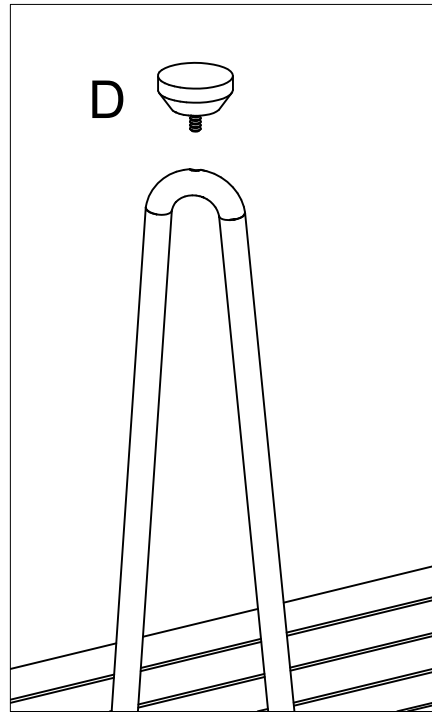
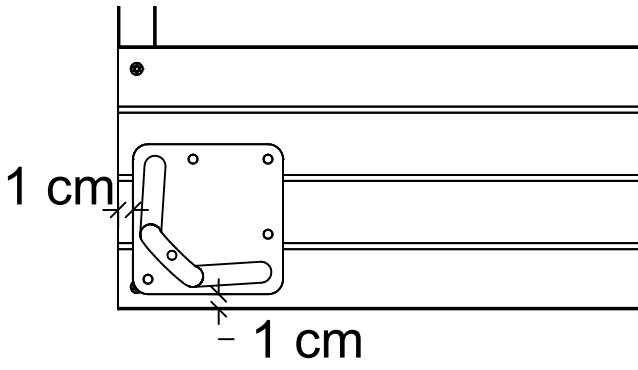


Se www.plus.dk for yderligere information og vedligehold af materialer
Weitere Informationen und Pflegehinweise finden Sie unter www.plus.dk
www.plus.dk for further information and maintenance of materials
Voir www.plus.dk pour plus d'informations et d'entretien de matériel

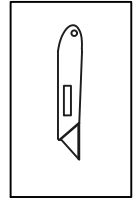
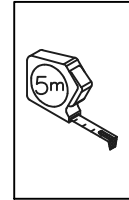
Revideret februar 2016







E



Fiberdug - tilskæres.
Fasertuch - -zuschneiden.
Fiber tex cloth - cut to size.
Tissu de fibres - à coupe

